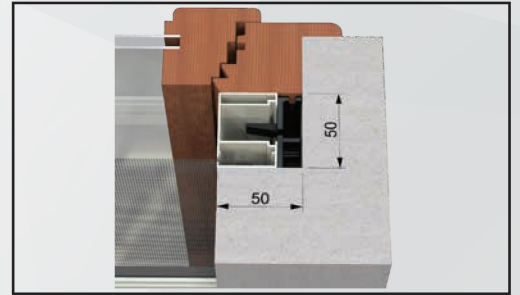


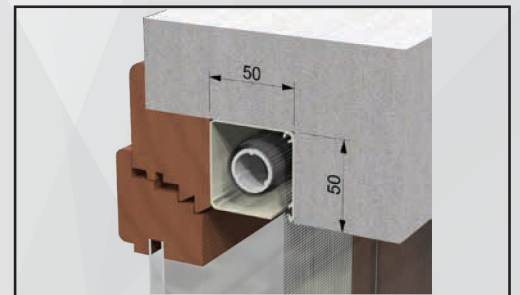
/linea bottonata a scomparsa

| ZEN

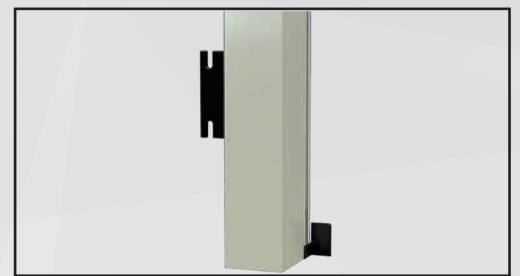
Zanzariera a scorrimento verticale, realizzata con rete rinforzata ed applicazione di bottoncini antivento, movimento della maniglia frizionato. Adatta per vani con la predisposizione a monte per la zanzariera.



Dettaglio con quote.

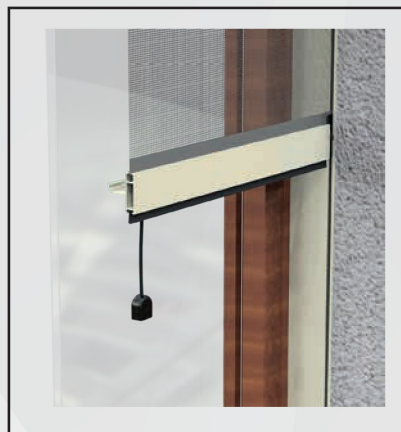


Dettaglio con quote 2.



/SPECIFICHE

- Struttura in alluminio
- Cassonetto quadrato, ingombro 50 mm
- Compensazione di errore nella misura sia in larghezza che in altezza
- Rete in fibra di vetro, elettrosaldata sui lati con bottoncini antivento, lavabile ed intercambiabile
- Chiusura a cricchetto.





Spaccato verticale



OPTIONAL



Cricchetto.

/FINITURE	€/Mq
Colore Base	€ 78,50
Metallizzati/Elettrocolore	€ 90,34
Colore Legno Naturall	€ 109,92
Colore Legno Sublimato	€ 117,79
Colore Ramati/Ossidati	€ 94,24

* Colori disponibili/ Avorio - Bronzo - Marrone RAL 8017 - Bianco RAL 9010

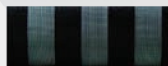
OPTIONAL GUIDA AVVOLGIBILE €/ML



€ 34,16/ML

- Metallizzati - Elettrocolore **+10%**
- Colori ossidati **+15%**
- Colore legno Naturall **+30%**
- Colore legno sublimato **+40%**
- Colore ramato **+20%**

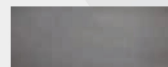
Rete a strisce Bianca e Nera 01



Rete a Fasce 02



Rete Sunox 03



Frizione



NOTE

- Minimo fatturazione **1,50 mq**
- * Per altri colori fuori "CARTELLA COLORI" richiedere il preventivo

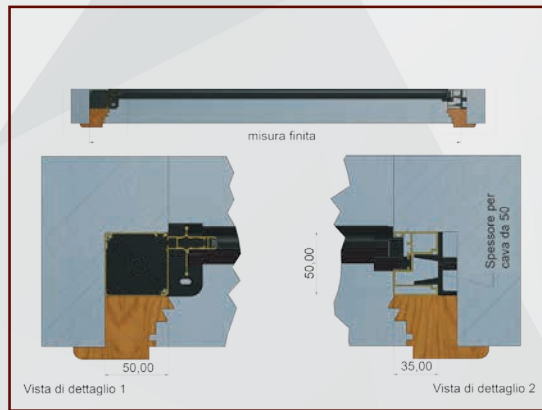
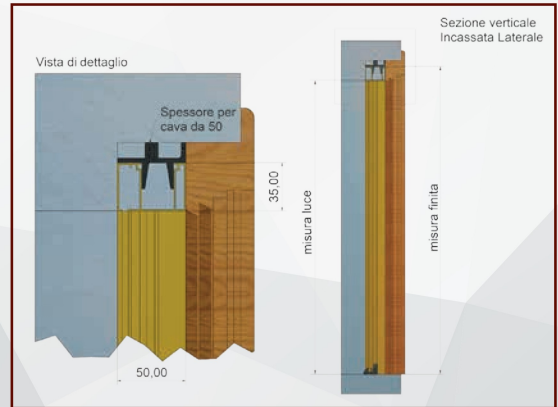
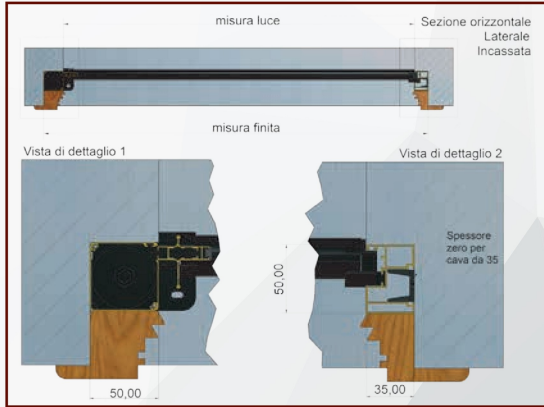
/Come ordinare

- Nell'ordine specificare misura luce o misura finita
- Misura LUCE/ la zanzariera verrà tagliata 2 mm in meno.
- Misura FINITA/ la zanzariera verrà tagliata alla misura ordinata.

/Prezzi optional

- Rete a strisce Bianca e Nera o rete a Fasce aumento del **10%**
- Rete Sunox aumento del **15%**
- Frizione **€ 23,42**
- Cricchetto aumento del **10%**

ELLE



zen

