

# /linea bottonata quadra

## | EVIA

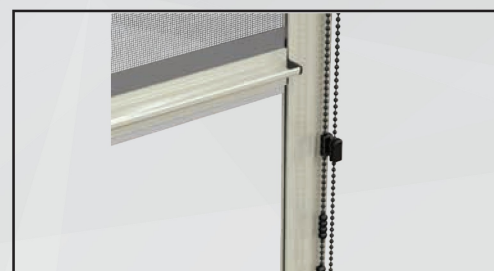
Zanzariera a scorrimento verticale, con movimento a catena, caratterizzata dal cassonetto da 50 mm. Realizzata con rete rinforzata ai bordi e con l'applicazione di bottoncini antivento.



Particolare del supporto.



Bottoncini antivento.



Sistema fermo a muro.



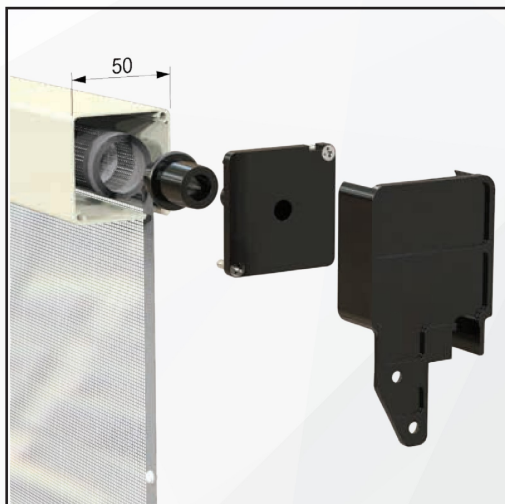
Particolare guida.

## /SPECIFICHE

- Struttura in alluminio
- Cassonetto quadrato, ingombro 54 mm
- Compensazione di errore nella misura sia in larghezza che in altezza
- Rete in fibra di vetro, elettrosaldata sui lati con bottoncini antivento, lavabile ed intercambiabile
- Movimento a catena.

Facile installazione.  
Il cassonetto può essere installato dopo aver fissato uno dei supporti. Prodotta su misura, in vari colori. Facile utilizzo.

## /PROFILO CASSONETTO

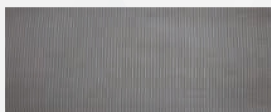


## | OPTIONAL

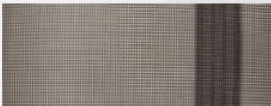
Rete a strisce Bianca e Nera 01



Rete Sunox 03

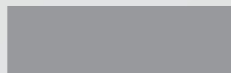


Rete a Fasce 02



## | TESSUTI OSCURANTI

Grigio



Celeste



Avorio



Bianco



Marrone



## | TESSUTO FILTRANTE



## /COLORI

/COLORI	€/Mq
Colore Base	€ 63,80
Metallizzati	€ 73,38
Colore Legno Naturall	€ 89,36
Colore Legno Sublimato	€ 95,70
Elettrocolore	€ 73,38
Colore Ramati/Ossidati	€ 76,55

## /Prezzi optional

- Rete a strisce Bianca e Nera o rete a Fasce aumento del **10%**
- Rete Sunox aumento del **15%**
- Comando esterno a catena **€5,67**

## | NOTE

- Minimo fatturazione **1,50 mq**
- Ricambio rete elettrosaldada **€/mq 14,88**
- Ricambio rete minimo fatturazione **1,50 mq**
- Misure massime consigliate **L=180 cm - H= 260 cm**
- con tessuto "OSCURANTE" aumento del **50%** (max H 180 cm)
- con tessuto "FILTRANTE" aumento del **60 %** (max H 220 cm)
- \* Per altri colori fuori "CARTELLA COLORI" richiedere il preventivo
- Mini campione prezzo netto **€ 33,00**

## /Come ordinare

- Nell'ordine specificare misura luce o misura finita
- Misura LUCE/ la zanzariera verrà tagliata 2 mm in meno.
  - Misura FINITA/ la zanzariera verrà tagliata alla misura ordinata.
  - Specificare verso comando DX o SX o DOPPIO