

Avvertenze:

- 1 Le nostre zanzariere sono realizzate per proteggere la casa sua dal ingresso di insetti, piccoli rettili e non garantiscono che oggetti o persone possano entrare negli ambienti protetti, non sono altresì idonee come protezione da cadute accidentali pertanto nel caso dovesse eseguire lavori od interventi in elevazione di munirsi di idonei dispositivi anticaduta
- 2 Le zanzariere di questa serie hanno un dispositivo di raccolta automatico (molla) potrebbero essere soggette ad aperture in caso di urti accidentali. La invitiamo pertanto di evitare di far giocare i bambini in prossimità delle porte-finestre nelle quali sono installate le nostre zanzariere in quanto il rapido movimento della rete e della relativa maniglia potrebbe dar luogo a traumi al viso o alle mani.
- 3 Si raccomanda altresì di tenere lontano il corpo ed il viso dalla zanzariera durante le fasi di apertura e chiusura dell'avvolgimento della rete di protezione.
- 4 Nel caso in cui l'installazione avvenga in ambienti frequentati da persone con scarsa capacità visiva si raccomanda di evidenziare la rete con strisce adesive colorate.
- 5 Si raccomanda, nel caso di giornate particolarmente ventose, di raccogliere la zanzariera al fine di evitare danneggiamenti alla medesima.
- 6- Tutti i nostri prodotti sono dotati di marchio CE e un numero di lotto per la rintracciabilità del prodotto si raccomanda pertanto di non rimuovere l'etichetta presente sul manufatto per nessun motivo.
- 7 Nel caso non siano seguite scrupolosamente le indicazioni presente in questo manuale la nostra azienda non risponde degli eventuali danni arrecati a cose o persone, per ogni controversia il foro competente è quello di Castrovillari CS .

Attenzione:



Il funzionamento in condizioni di ghiaccio può danneggiare la zanzariera

USO:

Aggancio della schermatura: Tirare co forza moderata la barra maniglia con una mano e farla aderire alla chiusura fino all'intervento del magnete.

Sgancio della schermatura: Tirare con forza moderata la barra maniglia per sganciare dal magnete e accompagnarla fino alla completa raccolta nel cassonetto.

Manutenzione:

Manutenzione ordinaria: Tutti i nostri prodotti necessitano di pochissime operazioni di manutenzioni, non ci sono parti da lubrificare o ingrassare, bisogna aver cura di tenere ben pulite le guide di scorrimento. Nel caso di lavaggio non usare solventi o altri prodotti chimici si raccomanda di usare acqua saponata e risciacquare con acqua pulita.

Manutenzione straordinaria: Nel caso si rendano necessari interventi di manutenzioni straordinaria in seguito a guasti o usure impreviste gli interventi dovranno essere eseguiti esclusivamente da personale qualificato.



Movimentare correttamente i profili in metallo in quanto presentano angoli vivi. Gli elementi dell'imballaggio (tubolari-film di plastica ecc.) in quanto potenziali fonti di pericolo, non devono essere lasciati alla portata dei bambini.

Per l'installazione si prevede l'utilizzo del trapano, per il fissaggio imbottiti di metallo praticare dei fori di diam . 3mm e utilizzare viti con testa svasata di 3.5 mm x 16 mm. Sulla muratura praticare dei fori diam 6 mm utilizzando tasselli diam. 6 con viti testa svasata diam. 4 x 32mm.

NB

Tutte le informazioni i disegni, le foto e l'altro materiale tecnico sono di esclusiva proprietà della nostra azienda. non è permesso la copia o lo sfruttamento anche in modo parziali senza aver preventivamente ottenuto il nostro consenso per iscritto.

La nostra azienda si si congratula con lei per averci scelto come fornitore per le sue zanzariere.

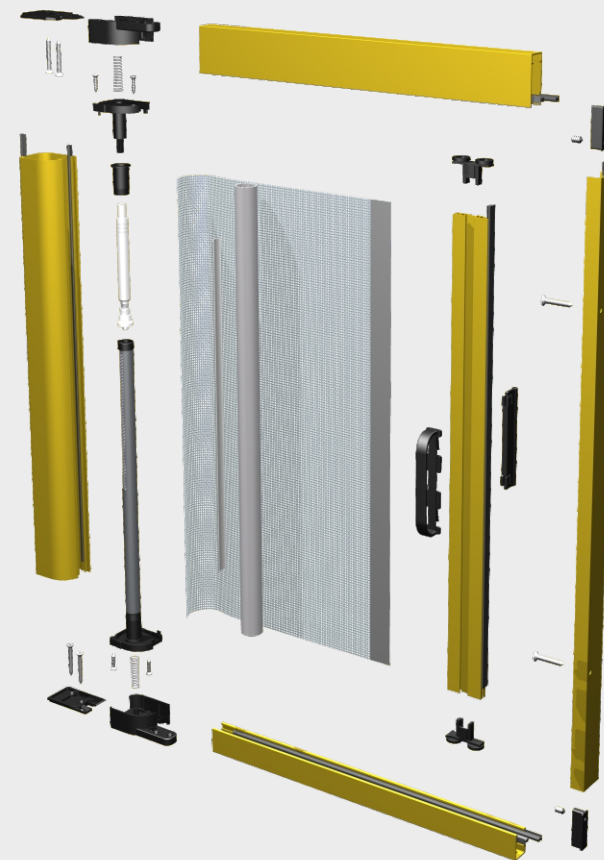
La preghiamo di leggere e conservare con cura la presente documentazione che fornirà le istruzioni dettagliate per la corretta installazione e per una buona manutenzione al fine di allungare la funzionalità dei nostri prodotti.

CE
EN 13561

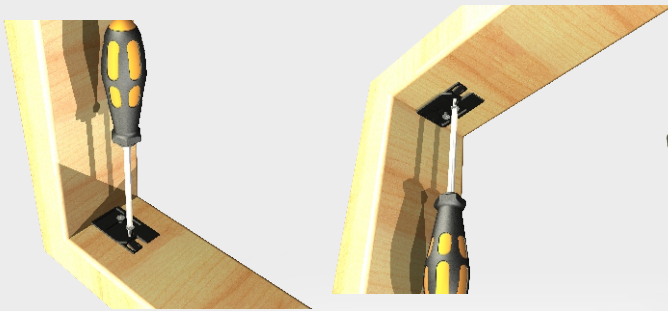
APZ®
Sistemi

ordini@apzsistemi.it

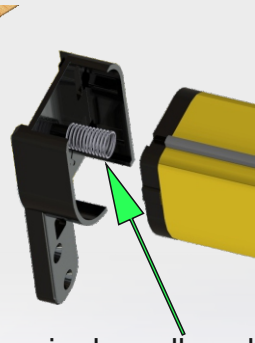
Modello K42 LADY



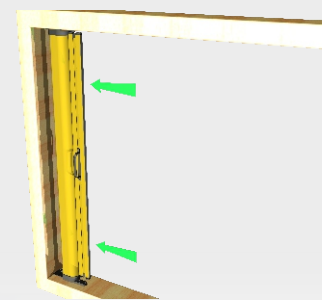
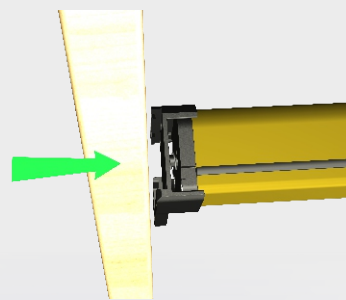
APZ®
Sistemi



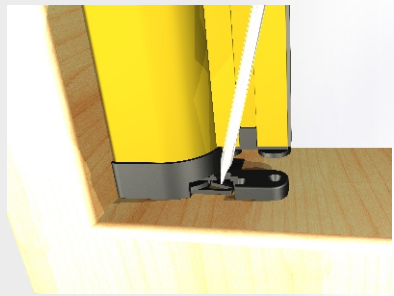
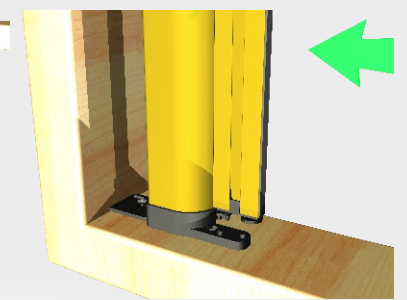
Fissare le piastre dx + sx nel vano



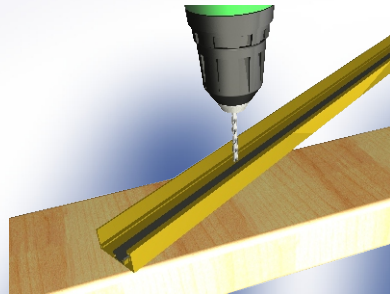
Inserire la molla nella sede predisposta del supporto e inserire il supporto al cassonetto premere fino a l'intervento dei agganci



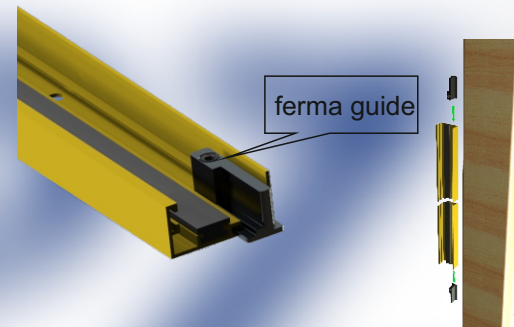
Posizionare inclinato il cassonetto e portarlo a contatto delle piastre fino all'intervento del fermo.



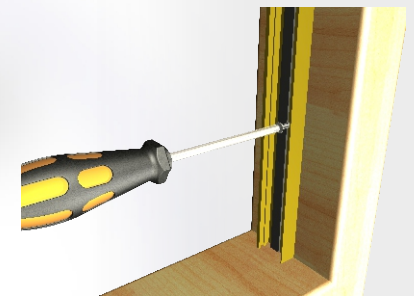
Per poter togliere il cassonetto dalle piastre premere il fermo.



Profilo di chiusura:
Praticare n. 2 fori a circa 25 cm dall'inizio sup. e inf. e 1 centrale per il fissaggio.



Inserire i ferma guide nel profilo di chiusura nel verso come figura sia inferiore che superiore, portarli a circa 25 cm dall'inizio.



Fissare il profilo al vano.

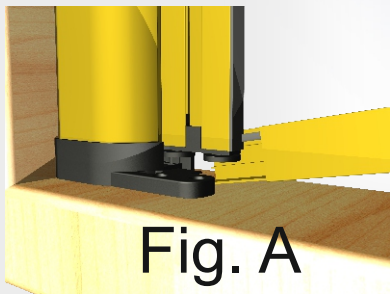
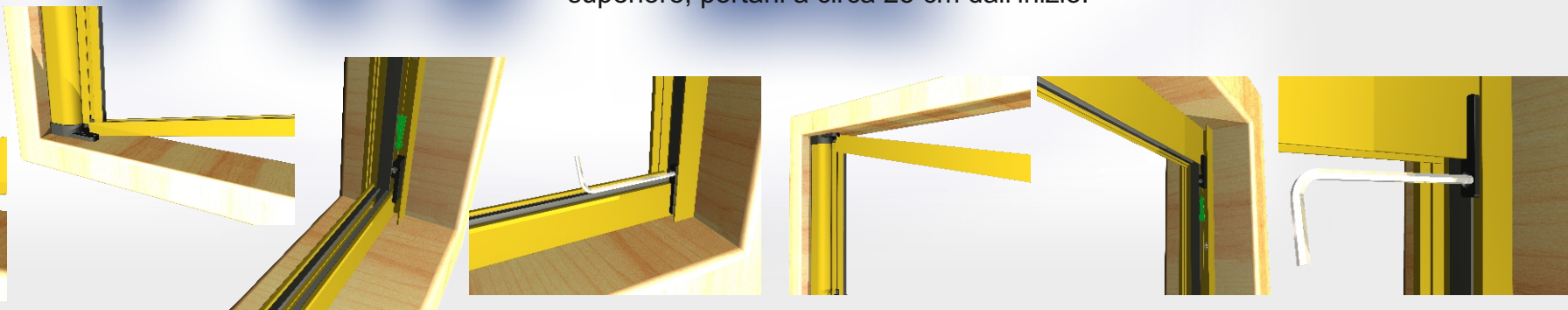


Fig. A



Inserire le guide tra la sede predisposta delle piastre(NB fare attenzione che le ruote non entrano nella sede inferiore Fig. A) e il profilo di chiusura e portarle a contatto con il vano, portare in posizione i ferma guide e bloccarli tramite il grano m5x10 con una chiave a brugola.