

Avvertenze:

- 1 Le nostre zanzariere sono realizzate per proteggere la casa sua dal ingresso di insetti, piccoli rettili e non garantiscono che oggetti o persone possano entrare negli ambienti protetti, non sono altresì idonee come protezione da cadute accidentali pertanto nel caso dovesse eseguire lavori od interventi in elevazione di munirsi di idonei dispositivi anticaduta
- 2 Le zanzariere di questa serie hanno un dispositivo di raccolta automatico (molla) potrebbero essere soggette ad aperture in caso di urti accidentali. La invitiamo pertanto di evitare di far giocare i bambini in prossimità delle porte-finestre nelle quali sono installate le nostre zanzariere in quanto il rapido movimento della rete e della relativa maniglia potrebbe dar luogo a traumi al viso o alle mani.
- 3 Si raccomanda altresì di tenere lontano il corpo ed il viso dalla zanzariera durante le fasi di apertura e chiusura dell'avvolgimento della rete di protezione.
- 4 Nel caso in cui l'installazione avvenga in ambienti frequentati da persone con scarsa capacità visiva si raccomanda di evidenziare la rete con strisce adesive colorate.
- 5 Si raccomanda, nel caso di giornata particolarmente ventose, di raccogliere la zanzariera al fine di evitare danneggiamenti alla medesima.
- 6- Tutti i nostri prodotti sono dotati di marchio CE e un numero di lotto per la rintracciabilità del prodotto si raccomanda pertanto di non rimuovere l'etichetta presente sul manufatto per nessun motivo.
- 7 Questi modelli hanno un sistema di apertura in sicurezza, per evitare sganci accidentali. comunque fare sempre attenzione ai movimenti della schermatura.
- 8 Nel caso non siano seguite scrupolosamente le indicazioni presente in questo manuale la nostra azienda non risponde degli eventuali danni arrecati a cose o persone, per ogni controversia il foro competente è quello di Castrovillari CS .

Attenzione:



Il funzionamento in condizioni di ghiaccio può danneggiare la zanzariera

USO:

Aggancio della schermatura: Tirare con forza moderata la barra maniglia tramite il cordino con una mano in seguito prendere con le mani le maniglie e portarla ad agganciare ai fermi.

Sgancio della schermatura: Ruotare leggermente la barra maniglia tramite le maniglie verso l'interno per favorire lo sgancio della barra maniglia, in seguito accompagnarla tramite il cordino fine al riavvolgimento totale.

Manutenzione:

Manutenzione ordinaria: Tutti i nostri prodotti necessitano di pochissime operazioni di manutenzioni, non ci sono parti da lubrificare o ingrassare, bisogna aver cura di tenere ben pulite le guide di scorrimento. Nel caso di lavaggio non usare solventi o altri prodotti chimici si raccomanda di usare acqua saponata e risciacquare con acqua pulita.

Manutenzione straordinaria: Nel caso si rendano necessari interventi di manutenzioni straordinaria in seguito a guasti o usure impreviste gli interventi dovranno essere eseguiti esclusivamente da personale qualificato.



Movimentare correttamente i profili in metallo in quanto presentano angoli vivi. Gli elementi dell'imballaggio (tubolari-film di plastica ecc.) in quanto potenziali fonti di pericolo, non devono essere lasciati alla portata dei bambini.

Per l'installazione si prevede l'utilizzo del trapano, per il fissaggio di imbuti di metallo praticare dei fori di diam . 3mm e utilizzare viti con testa svasata di 3.5 mm x 16 mm . Sulla muratura praticare dei fori di diam 6 mm utilizzando tasselli diam. 6 con viti testa svasata diam. 4 x 32mm.

NB

Tutte le informazioni i disegni, le foto e l'altro materiale tecnico sono di esclusiva proprietà della nostra azienda. non è permesso la copia o lo sfruttamento anche in modo parziali senza aver preventivamente ottenuto il nostro consenso per iscritto.

La nostra azienda si si congratula con lei per averci scelto come fornitore per le sue zanzariere.

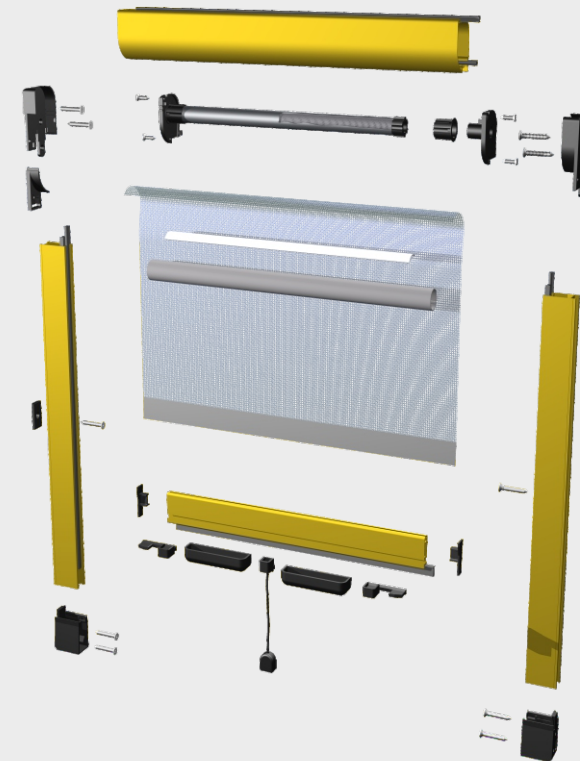
La preghiamo di leggere e conservare con cura la presente documentazione che fornirà le istruzioni dettagliate per la corretta installazione e per una buona manutenzione al fine di allungare la funzionalità dei nostri prodotti.

CE
EN 13561

APZ®
Sistemi

ordini@apzsistemi.it

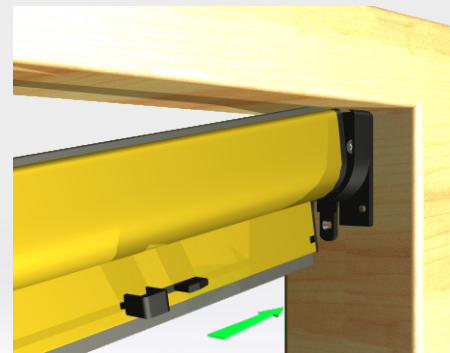
Modello kiko



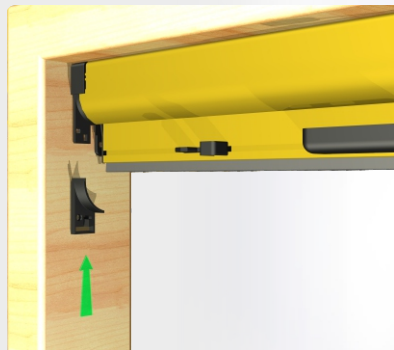
APZ®
Sistemi



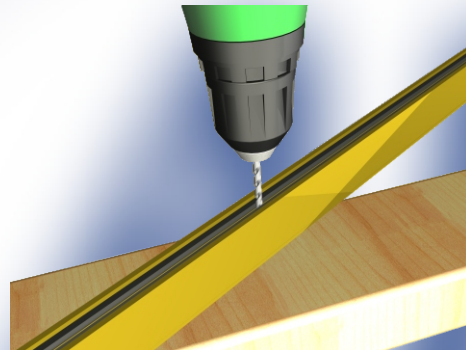
Installare i supporti dx+sx al vano



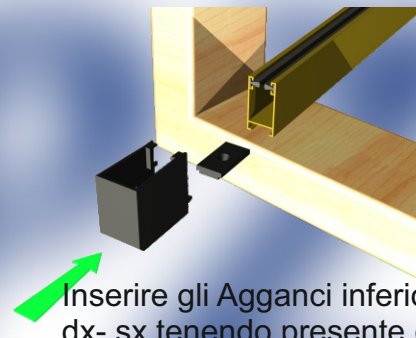
Inserire il cassonetto d'aprimita nel supporto chiuso poi nel supporto aperto



Inserire il tappo di chiusura



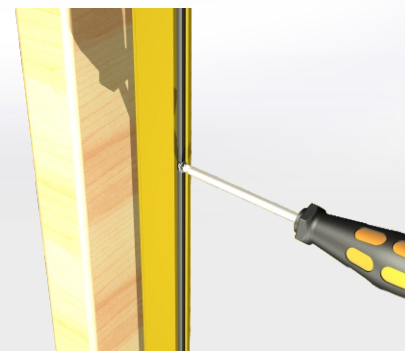
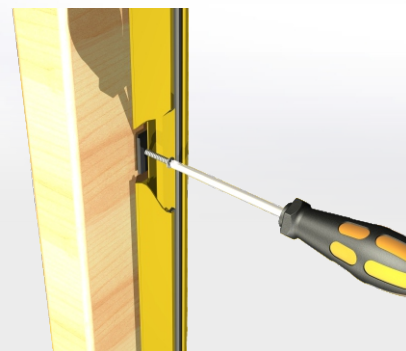
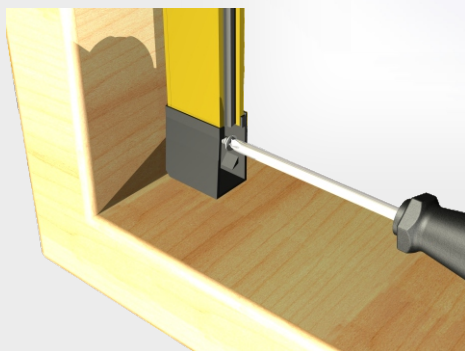
Praticare dei fori per il fissaggio sulla guida da diam. 5



Inserire gli Agganci inferiori dx- sx tenendo presente che l'aggancio deve essere verso esterno + le piastine retro guide per il fissaggio centrale



Inserire le guide e portare a contatto con il vano



Fissare con viti gli agganci

