

Avvertenze:

- 1 Le nostre zanzariere sono realizzate per proteggere la casa sua dal ingresso di insetti, piccoli rettili e non garantiscono che oggetti o persone possano entrare negli ambienti protetti, non sono altresì idonee come protezione da cadute accidentali pertanto nel caso dovesse eseguire lavori od interventi in elevazione di murarsi di idonei dispositivi anticaduta
- 2 Le zanzariere di questa serie hanno un dispositivo di raccolta automatico (molla) potrebbero essere soggette ad aperture in caso di urti accidentali. La invitiamo pertanto di evitare di far giocare i bambini in prossimità delle porte-finestre nelle quali sono installate le nostre zanzariere in quanto il rapido movimento della rete e della relativa maniglia potrebbe dar luogo a traumi al viso o alle mani.
- 3 Si raccomanda altresì di tenere lontano il corpo ed il viso dalla zanzariere durante le fasi di apertura e chiusura dell'avvolgimento della rete di protezione.
- 4 Nel caso in cui l'installazione avvenga in ambienti frequentati da persone con scarsa capacità visiva si raccomanda di evidenziare la rete con strisce adesive colorate.
- 5 Si raccomanda, nel caso di giornate particolarmente ventose, di raccogliere la zanzariera al fine di evitare danneggiamenti alla medesima.
- 6- Tutti i nostri prodotti sono dotati di marchio CE e un numero di lotto per la rintracciabilità del prodotto si raccomanda pertanto di non rimuovere l'etichetta presente sul manufatto per nessun motivo.
- 7 Questi modelli hanno un sistema di apertura in sicurezza, per evitare sganci accidentali. comunque fare sempre attenzione ai movimenti della schermatura.
- 8 Nel caso non siano seguite scrupolosamente le indicazioni presente in questo manuale la nostra azienda non risponde degli eventuali danni arrecati a cose o persone, per ogni controversia il foro competente è quello di Castrovillari CS .

Attenzione:



Il funzionamento in condizioni di ghiaccio può danneggiare la zanzariera

USO:

Aggancio della schermatura: Tirare con forza moderata la barra maniglia con una mano e farla aderire alla chiusura fino all'aggancio delle aste nelle apposite sedi .

Sgancio della schermatura: Comprimere i pulsanti presenti al centro della maniglia per favorire lo sgancio delle aste e accompagnarla fino alla completa raccolta nel cassonetto.

Manutenzione:

Manutenzione ordinaria: Tutti i nostri prodotti necessitano di pochissime operazioni di manutenzioni, non ci sono parti da lubrificare o ingrassare, bisogna aver cura di tenere ben pulite le guide di scorrimento. Nel caso di lavaggio non usare solventi o altri prodotti chimici si raccomanda di usare acqua saponata e risciacquare con acqua pulita.

Manutenzione straordinaria: Nel caso si rendano necessari interventi di manutenzioni straordinaria in seguito a guasti o usure impreviste gli interventi dovranno essere eseguiti esclusivamente da personale qualificato.



Movimentare correttamente i profili in metallo in quanto presentano angoli vivi. Gli elementi dell'imballaggio (tubolari-film di plastica ecc.) in quanto potenziali fonti di pericolo, non devono essere lasciati alla portata dei bambini.

Per l'installazione si prevede l'utilizzo del trapano, per il fissaggio su imbotti di metallo praticare dei fori di diam. 3mm e utilizzare viti con testa svasata di 3,5 mm x 16 mm . Sulla muratura praticare dei fori di diam 6 mm utilizzando tasselli diam. 6 con viti testa svasata diam. 4 x 32mm.

NB

Tutte le informazioni i disegni, le foto e l'altro materiale tecnico sono di esclusiva proprietà della nostra azienda. non è permesso la copia o lo sfruttamento anche in modo parziali senza aver preventivamente ottenuto il nostro consenso per iscritto.

La nostra azienda si si congratula con lei per averci scelto come fornitore per le sue zanzariere.

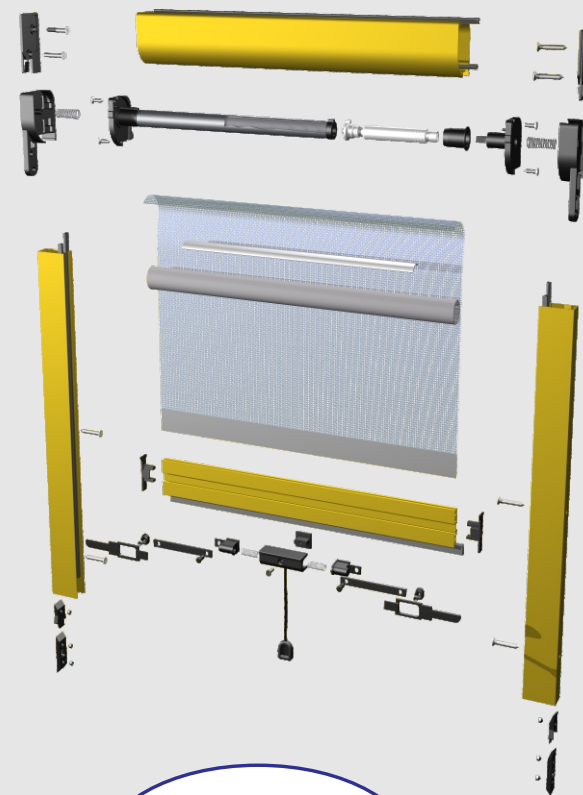
La preghiamo di leggere e conservare con cura la presente documentazione che fornirà le istruzioni dettagliate per la corretta installazione e per una buona manutenzione al fine di allungare la funzionalità dei nostri prodotti.

CE
EN 13561

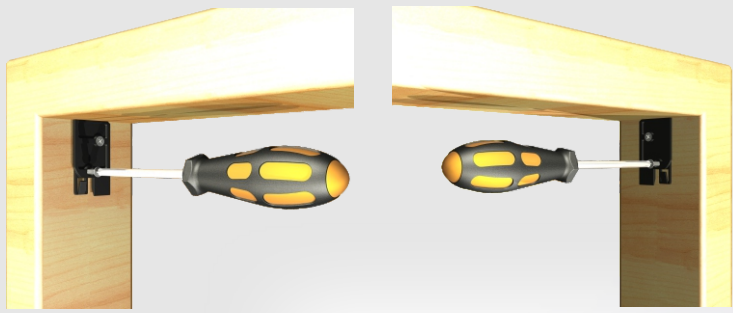
APZ®
Sistemi

ordini@apzsistemi.it

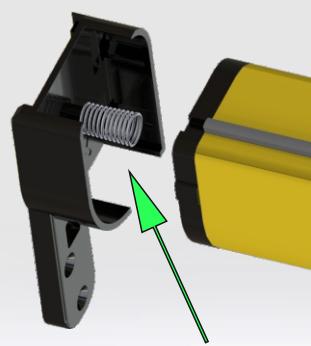
Modello K42 BRIXIA



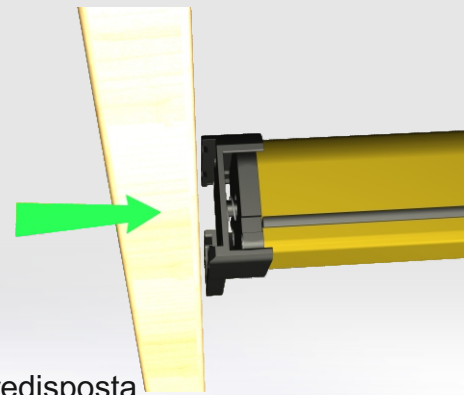
APZ®
Sistemi



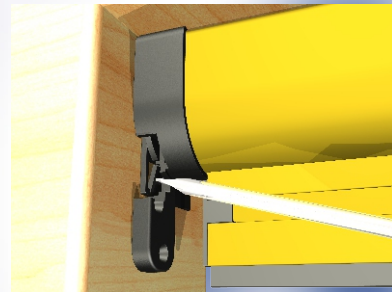
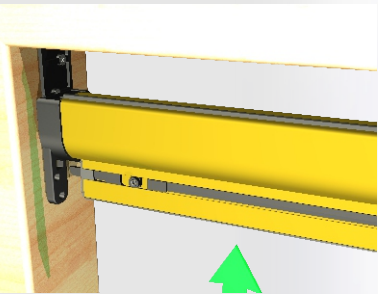
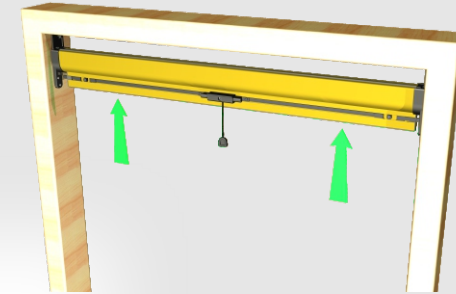
Fissare le piastre dx + sx nel vano



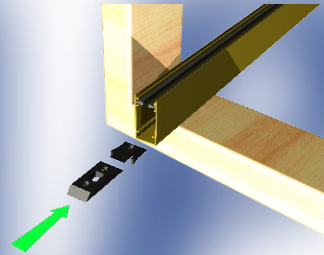
Inserire la molla nella sede predisposta del supporto e inserire il supporto al cassonetto premere fino a l'intervento dei agganci.



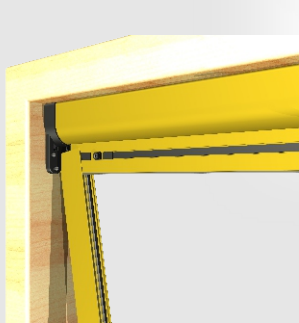
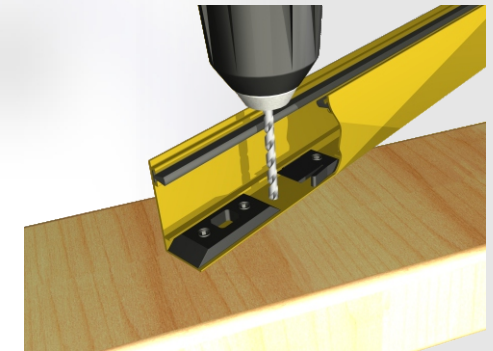
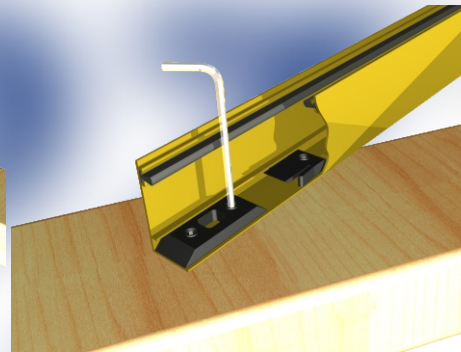
Posizionare inclinato il cassonetto e portarlo a contatto delle piastre fino all'intervento dei fermi.



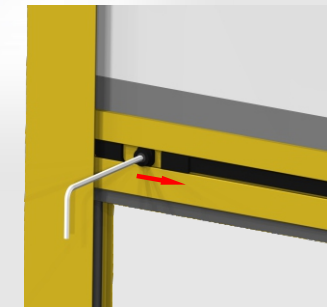
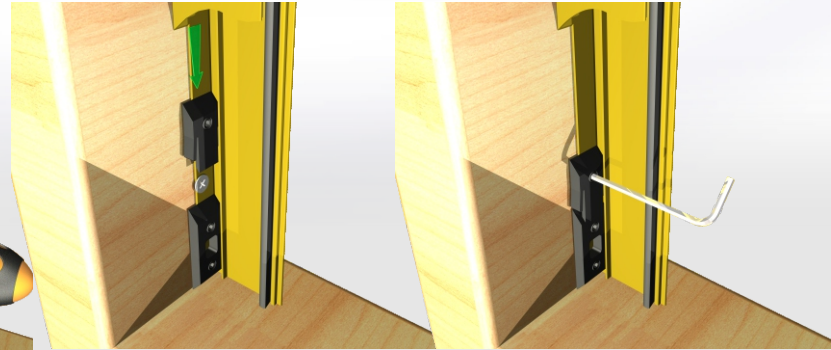
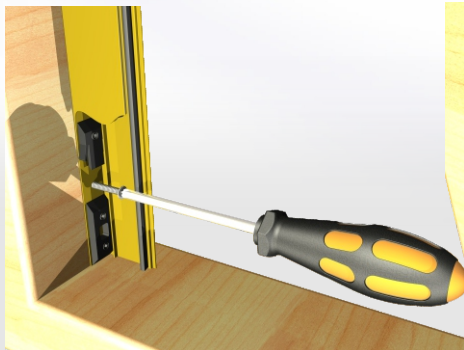
Per poter togliere il cassonetto dalle piastre premere il fermo.



Inserire gli agganci con i copri viti nelle guide parte inferiore, posizionare l'aggancio a filo guida inferiore, praticare dei fori di fissaggio vicino all'aggancio.



Inserire le guide tra l'invito guida predisposto sulle piastre e portarle a contatto del vano e fissarle poi portare il coprivite a contatto con l'aggancio e fissarlo.



Regolare i puntali in modo da non strisciare contro la guida